

T50

**500 KG
1102 LBS**

IT Doppia velocità di traslazione e tripla pompa idraulica caratterizzano il modello T50. Con portata da 500 kg è il minidumper ideale per lavori su terreni morbidi o accidentati. Grazie alla seconda velocità è possibile accelerare i tempi di movimentazione dei materiali sul cantiere.

EN Double-speed of translation and triple hydraulic pump distinguish T50 model. With its 1102 lbs capacity, it is the ideal minidumper to work on soft or rough ground and, thanks to the second speed, it is possible to accelerate material handling times into construction sites.

Cassone rinforzato
Heavy duty bucket



Equipaggiato con / Equipped with:
Honda 7.9 HP



5

Versioni disponibili · Available models

1

Diesel o benzina
Gasoline or diesel engine

2

Avviamento manuale o elettrico
Manual or electric starting

3

Tre pompe idrauliche a ingranaggi
Three hydraulic gear pumps

4

Trasmissione idrostatica
Hydrostatic transmission

5

Rulli oscillanti
Rocking rollers

VANTAGGI / ADVANTAGES



Rulli oscillanti
Rocking rollers

Pedana ammortizzata
Soften foot-plate

T50 • MINIDUMPER

CNF—CONSTRUCTION EQUIPMENT

CNF—CONSTRUCTION EQUIPMENT

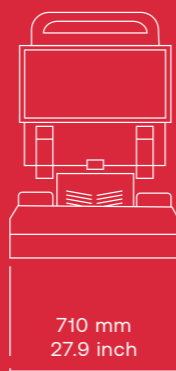
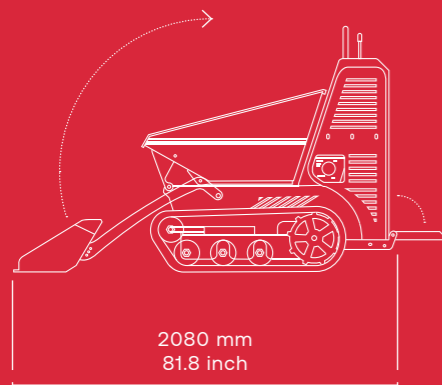
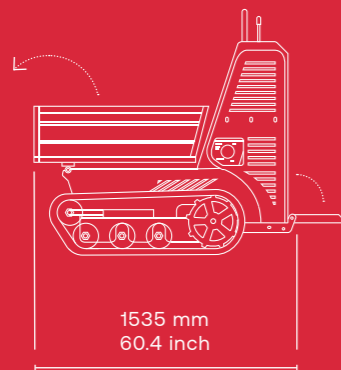
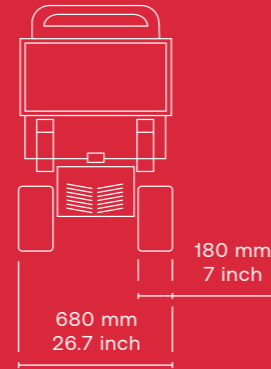
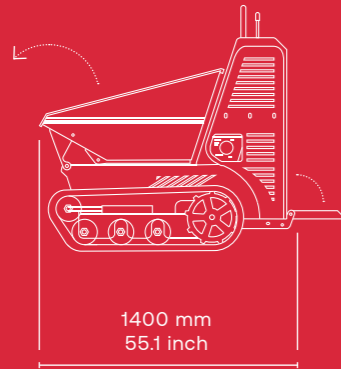
T50 • MINIDUMPER

T50

MINIDUMPER

**CAPACITÀ OPERATIVA
OPERATING WEIGHT
500 KG · 1102 LBS**

**LARGHEZZA AI CINGOLI
TRACK WIDTH
680 MM · 26.7 INCH**



MOTORE TERMICO ENGINE

- HONDA GX240
- YANMAR L70

TRASMISSIONE TRANSMISSION

- IDROSTATICA
- HYDROSTATIC

POMPA IDRAULICA HYDRAULIC PUMP

- 3 X INGRANAGGI
- 3 X GEAR PUMP

MOTORE IDRAULICO HYDRAULIC MOTOR

- 2 x ORBITALI
- 2 x ORBITAL

PORTATA POMPA PUMP FLOW RATE

- 3 x 14 l/min
- 3 x 3.8 gpm

PRESSIONE MASSIMA MAX PRESSURE

180 bar

RAFFREDDAMENTO IDRAULICO HYDRAULIC COOLING SYSTEM

- ARIA
- AIR

LARGHEZZA CINGOLI TRACK WIDTH

- 180 mm
- 7 inch

RULLI TRACK ROLLERS

3

RULLI OSCILLANTI ROCKING ROLLERS

- SI
- YES

REGOLAZIONE CINGOLI TRACK TENSIONER

- SI
- YES

2 VELOCITÀ DI TRASLAZIONE 2 TRAVEL SPEEDS

- 2.5 – 3.5 km/h
- 1.55 – 2.2 mp/h


CAPACITÀ OPERATIVA OPERATING WEIGHT


- 500 kg
- 1102 lbs


MASSA A VUOTO EMPTY WEIGHT


- 340 kg
- 749 lbs

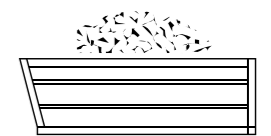
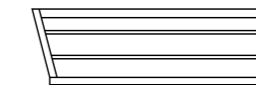
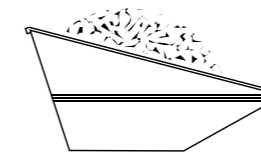
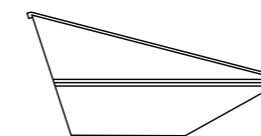
CARATTERISTICHE TECNICHE / TECHNICAL FEATURES

 RASO 0.22 m³
STRUCK 0.28 yd³

 COLMO 0.29 m³
HEAPED 0.37 yd³

 RASO 0.15 m³
STRUCK 0.19 yd³

 COLMO 0.23 m³
HEAPED 0.30 yd³



CAPACITÀ / CAPACITY